

Die Abbildung ist nicht maßstabsgetreu.
The figure is not to scale.

- Prüfen Sie Inhalte und Produkt vor der Montage auf Vollständigkeit und Beschädigungen.
- Bei Beschädigungen nehmen Sie bitte Kontakt mit uns auf.
- Vor der Montage den Strom über den Sicherungskasten abstellen.
- Die Montage ist nur durch eine Elektrofachkraft durchzuführen.
- Vorschriften nach VDE 0100 Teil 701 sowie alle nationalen und örtlichen Vorschriften sind zu beachten.
- Das Produkt ist im Auslieferungszustand nach DIN EN 60529 IP20 geschützt.
- Leuchtmittel austauschbar*: Ja
- Nur für den Inneneinsatz geeignet.

* Sofern austauschbar, ist dies nur durch einen Fachmann mit Original-Bauteilen des Herstellers gestattet.

Ausschließlich zum Anschluss an 12/24VDC geeignet. Dieses Produkt enthält Leuchtmittel der Energieeffizienzklasse C und F. Technische Änderungen vorbehalten.

- Before mounting check content for completeness and product for damage.
- In case of damage, please contact us.
- Switch off the power at the fuse box before mounting.
- Installation must only be carried out by an electrician.
- Regulations according to VDE 0100 Part 701 as well as all national mus be considered.
- The delivery condition for this product is protected according to DIN EN 60529 IP20.
- Lamp replaceable*: Yes
- Only suitable for indoor use.

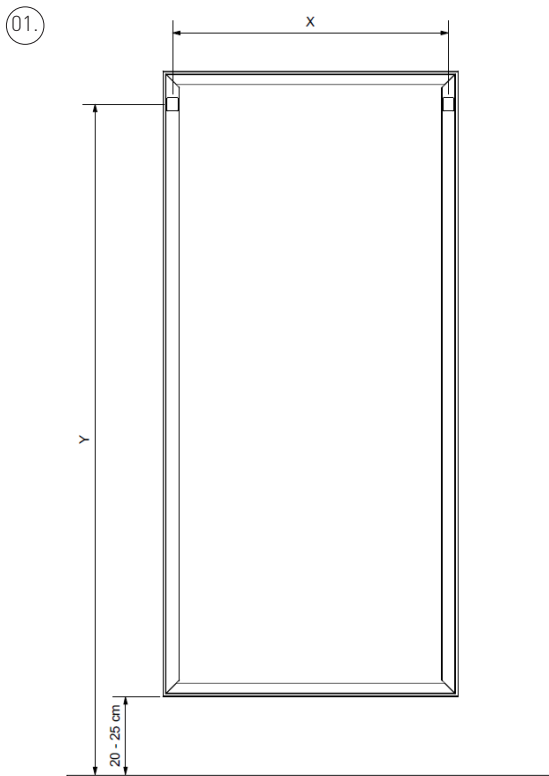
* If replaceable, this is only permitted by a specialist with original components from the manufacturer.

Only suitable for connection to 12/24VDC. This product contains bulbs of energy efficiency class C and F. Technical changes reserved.

Lieferumfang / Included

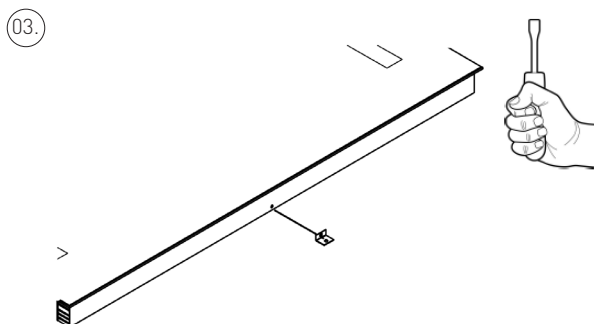
- 1x Umkleidespiegel / Dress up mirror
- 3x 6 mm Schrauben / 6 mm screws
- 1x 4 mm Blechschraube / 4 mm tapping screw
- 3x 8 mm Dübel für Mauerwerk / 8 mm dowels for masonry
- 1x Haltewinkel / Bracket
- 1x Anleitung / Manual

Montage / Installation

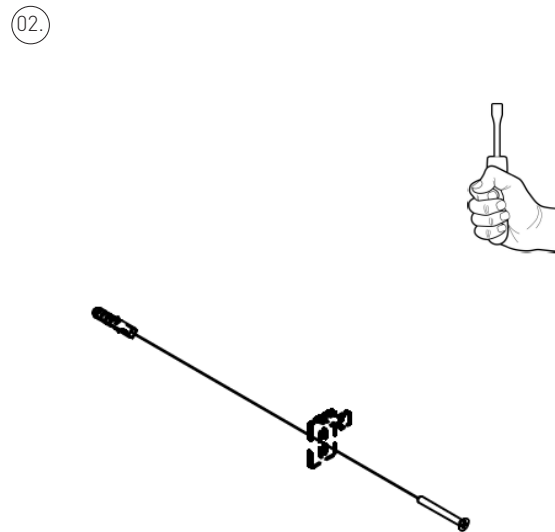


Übertragen Sie die Position der Aufhängung vom Spiegel auf die Wand (x & y) und bohren die 8 mm Löcher für die beiliegenden Dübel.
Achtung: Wir empfehlen die Installation mit 20-25 cm Abstand über dem Boden.

Assign the position of the suspension to the wall and drill the 8 mm holes for the enclosed dowels.
Attention: We recommend the installation with 20-25 cm space above the ground.

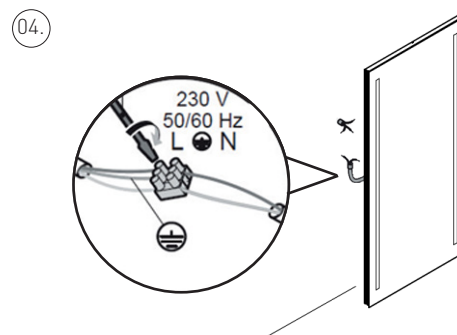


Montieren Sie den Haltewinkel unten am Spiegel.
Mount the bracket at the bottom of the mirror.



Bringen Sie die Aufhängehaken in die Dübel an und richten Sie diese mit einer Wasserwaage aus.

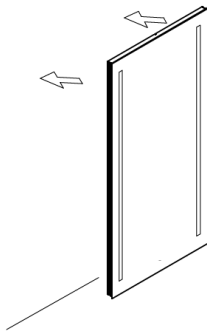
Assemble the suspension hooks with the dowels and align with a spirit level.



Schließen Sie nun den Spiegel an den Strom an.
Achtung: Die Elektroinstallation darf nur von einem Fachmann ausgeführt werden! Die Vorschriften nach VDE 0100 Teil 701 sowie alle nationalen und örtlichen Vorschriften sind zu beachten.

Now connect the mirror to electricity. Attention: The installation must only be carried out by an electrician. Regulations according to VDE 0100 Part 701 as well as all national must be considered.

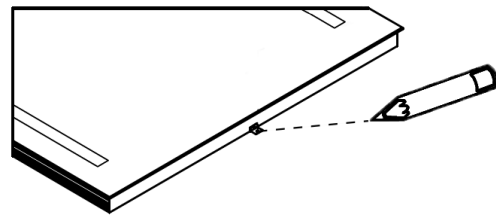
05.



Hängen Sie den Spiegel an die Wand. Bitte beachten Sie, dass der Spiegel nur in die ausgestanzten Löcher eingehängt werden kann.

Put the mirror on the wall. Please note that the mirror can only be hung in the punched holes.

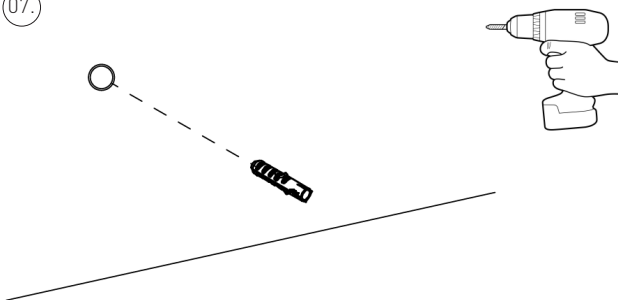
06.



Markieren Sie die Position für die Befestigung des Haltewinkels auf der Wand und nehmen den Spiegel wieder von der Wand ab.

Mark the position for mounting the bracket on the wall and remove the mirror from the wall.

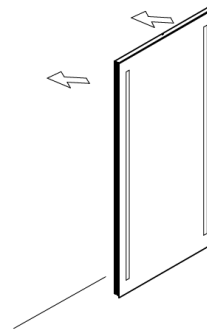
07.



Bohren Sie das zuvor markierte 8 mm Loch für den Haltewinkel und stecken den Dübel ein.

Drill the previously marked 8 mm hole for the bracket and insert the dowel.

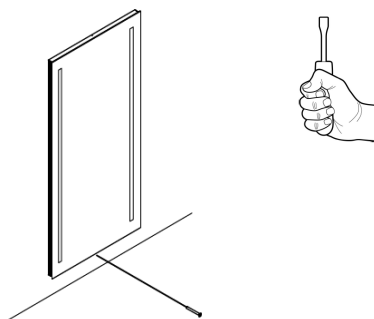
08.



Hängen Sie den Spiegel wieder an die Wand.

Put the mirror on the wall again.

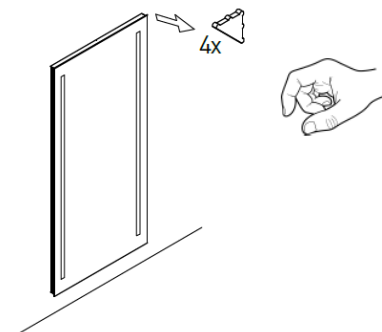
09.



Befestigen Sie den Spiegel mittels des Haltewinkels an der Wand.

Mount the mirror on the wall using the bracket.

10.



Entfernen Sie alle Spiegelschutzecken.

Remove all protection corners.



Reinigungsempfehlung

- Keine Glasreiniger oder andere handelsübliche Reiniger, sowie chemische Reinigungsmittel benutzen.
- Bei leichten Verschmutzungen warmes Wasser verwenden.
- Bei groben Verschmutzungen Bioalkohol oder Brennspritus verwenden (Verwendungshinweise des Herstellers beachten).
- Nur mit sauberen, weichen Tüchern abreiben.
- Auf den Spiegelrändern dürfen keine Tropfenrückstände verbleiben.
- Keinen Dämpfen von Reinigungsmitteln oder Raumduftprodukten aussetzen.

Nichtbeachten der Pflegehinweise kann den Spiegel beschädigen und zum Entfall der Garantie und/oder Gewährleistung führen.

Cleaning recommendations

- Do not use any glass cleaners or other commercially available cleaning supplies.
- For slight stains use warm water.
- For heavy dirt use bio-alcohol or methylated spirits (follow application note of producer).
- Wipe mirror surface only with clean and soft tissues.
- On the edges of the mirror no residual drops may remain.
- Do not expose mirror to vapors of cleaning supplies and home fragrance products.

Failure to follow the care instructions may damage the mirror and lead to elimination of guarantee and/or warranty.